

# **ЧАСТОТНЫЙ ПРЕОБРАЗОВАТЕЛЬ**

РЕГУЛЯТОР СКОРОСТИ ЭЛЕКТРОДВИГАТЕЛЯ ПЕРЕМЕННОГО ТОКА

## **Пульт дистанционного управления**

# **ПУЗЦ**

## **Техническое описание**

# **ВЕСПЕР**

## Техническое описание

### 1. Назначение

Пульт управления ПУЗЦ предназначен для дистанционного управления преобразователями частоты EI-7011, EI-P7002, EI-P7012, EI-9011, E2-8300, E3-8100 (E3-8100K) и E3-9100 и обеспечивает возможность:

- пуска вперед и останова двигателя;
- пуска назад и останова двигателя;
- задания частоты вращения;
- цифровой индикации выходной частоты;
- индикации работы двигателя;
- индикации аварии преобразователя частоты.

### 2. Основные технические данные

- Напряжение питания.....220 В 50 Гц
- Потребление от сети ~220 В, не более.....1,5 Вт
- Габаритные размеры, мм.....155x120x85
- Степень защиты от воздействия окружающей среды по ГОСТ 14255-69.....IP54
- Температура окружающей среды .....от –10°С до +45°С
- Относительная влажность воздуха, не более.....до 90%
- Температура хранения.....–20°...+60°С

### 3. Указания по монтажу и эксплуатации

3.1. Перед подключением ПУЗЦ необходимо изучить руководство по эксплуатации применяемого преобразователя частоты и установить необходимые константы программирования.

3.2. Монтаж экранированных цепей выполнить кабелем МКШЭ сечением жилы 0,5 мм<sup>2</sup>, или аналогичным. Монтаж остальных цепей выполнить медным проводом сечением 0,5 мм<sup>2</sup>.

3.3. Переключатель S4 на плате пульта управления установить в положение, соответствующее модели ПЧ.

3.4. Установить в преобразователе частоты следующие значения констант, отличающиеся от заводских установок:

3.4.1. Для EI-7011, EI-P7002 и EI-P7012:

- CD-035 = 1 – управление по 3-х проводной схеме;

3.4.2. Для EI-9011:

- A1-01 = 4 – расширенный доступ;
- H1-01 = 0 – 3-проводное управление вращением вперед/назад;

3.4.3. Для E2-8300:

- 1-00 = 0001 – источник команд пуск/стоп – клемма;
- 1-01 = 0002 – 3-х проводная схема пуска/останова;

- 1-06 = 0002 – внешний потенциометр;
- Переключатель SW1 установить в положение NPN, переключатель SW2 – в положение V.

3.4.4. Для E3-8100, E3-8100K:

- F02 = 1 – команда «пуск/стоп» с клемм;
- F03 = 2 – задание частоты 0-10 В с клемм;
- F37 = 0 – управление по 3-х проводной схеме.

3.4.5. Для E3-9100:

- U-01 = 0 – источник команд пуск/стоп – клеммы;
- U-02 = 2 – задание частоты от клеммы VIB;
- A-16 = 49 – выбор функции клеммы S3 – «останов»;
- A-30 = 14 – функция выхода RY-RC – «Работа (пуск/останов)».

Переключатель SW1 установить в положение NPN, переключатель SW3 - в положение I.

**Внимание! Перед установкой значений констант по п. 3.4 произведите инициализацию заводских уставок преобразователя частоты в соответствии с его Руководством по эксплуатации.**

3.5. Подключение к преобразователю частоты выполнить согласно соответствующей схеме подключения (см. рис. 2...4).

Схема электрическая принципиальная пульта управления ПУЗЦ

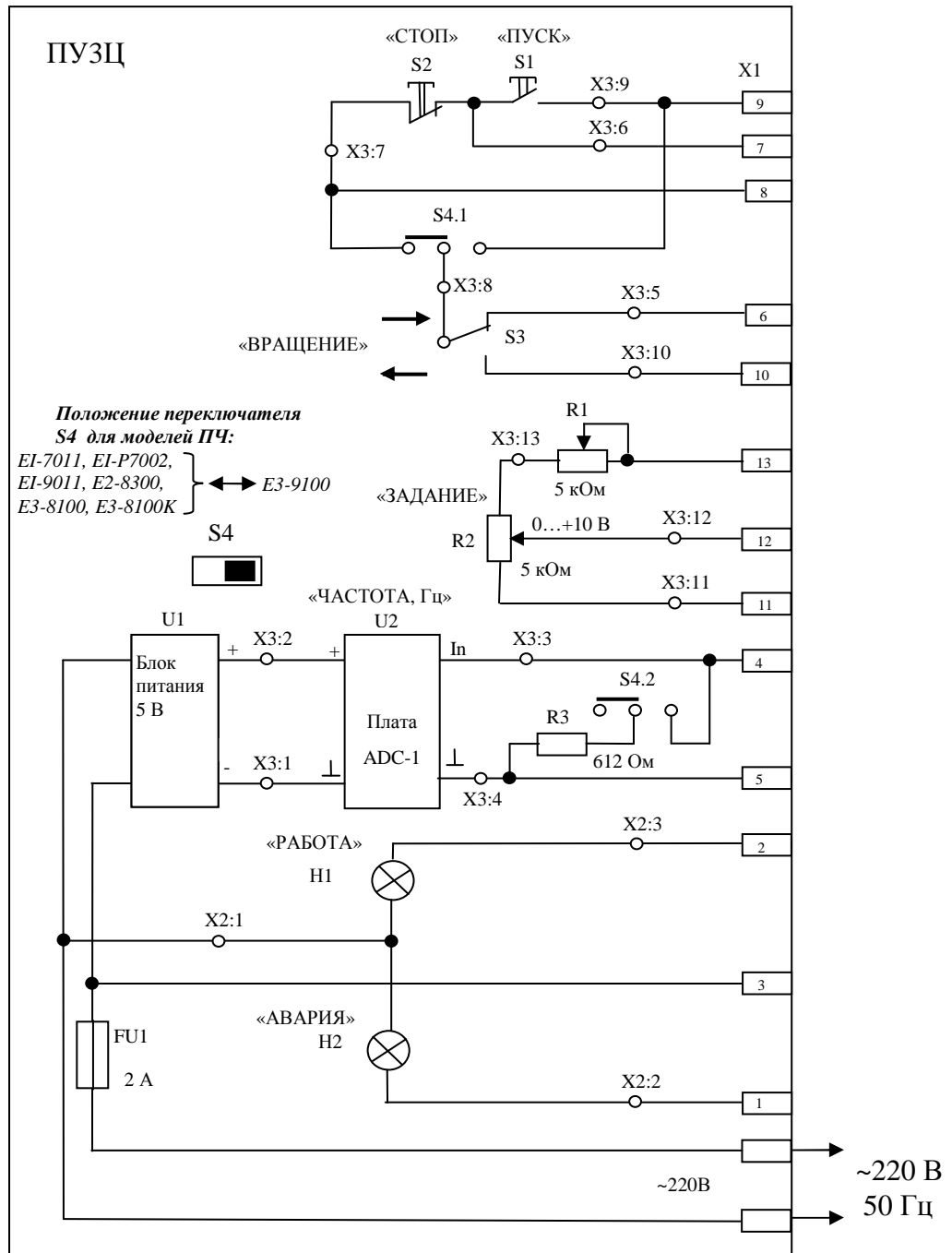


Рис 1

**Схемы подключения пульта управления ПУЗЦ  
к преобразователям частоты EI-7011, EI-P7002, EI-P7012, EI-9011**

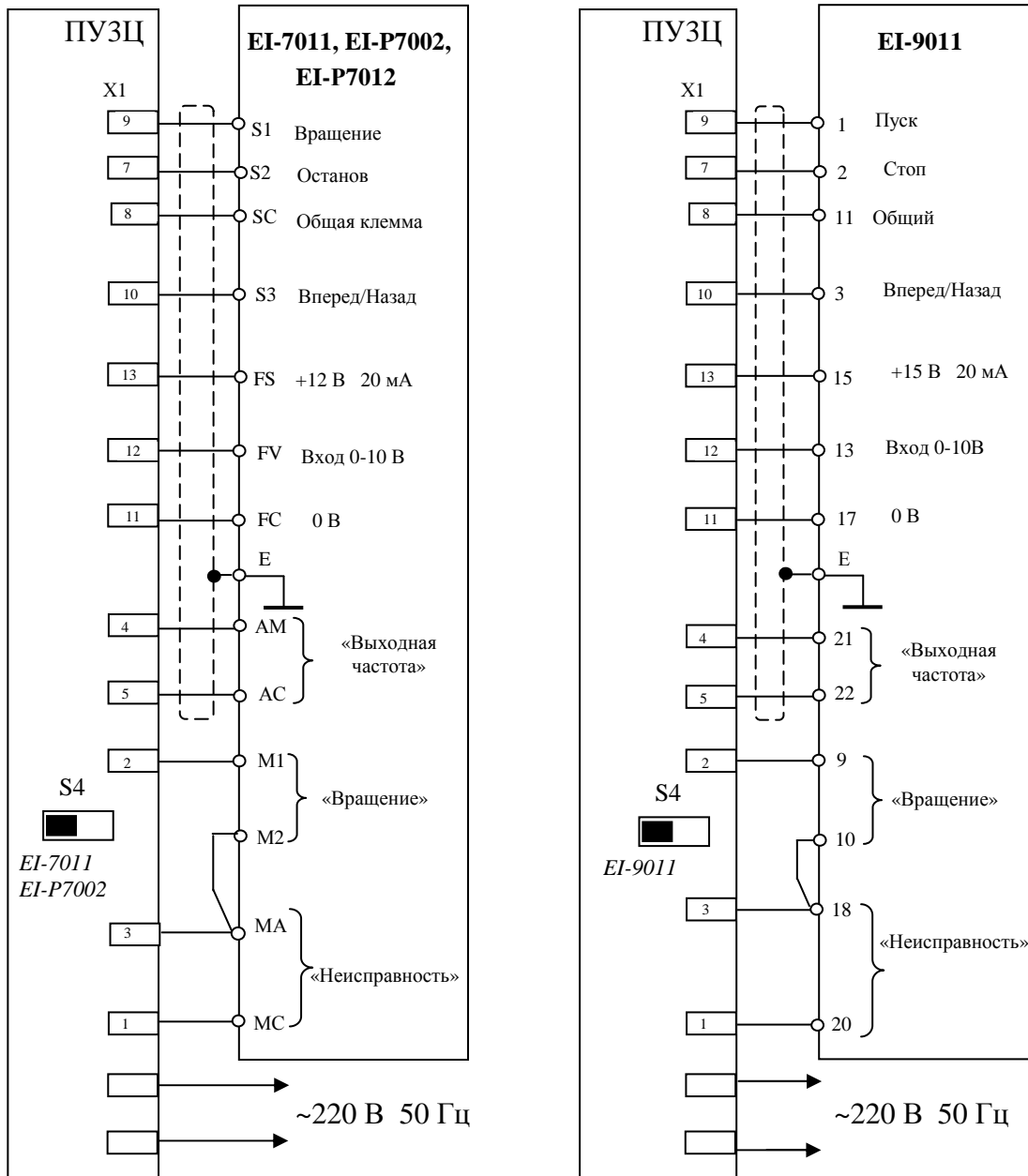


Схема подключения ПУЗЦ  
к EI-7011, EI-P7002

Схема подключения ПУЗЦ  
к EI-9011

Рис. 2

**Схемы подключения пульта управления ПУЗЦ  
к преобразователям частоты E2-8300, E3-8100, E3-8100K**

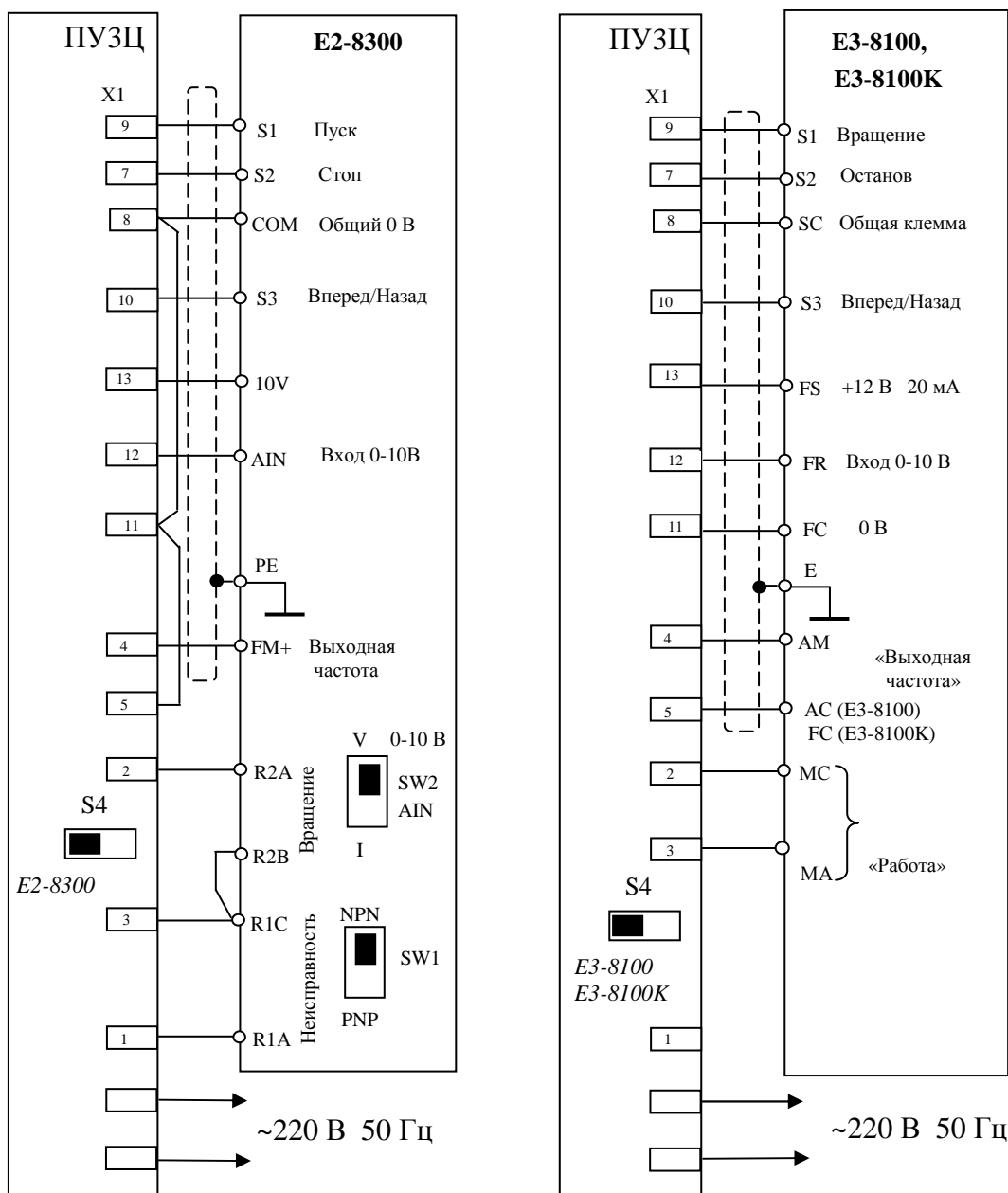


Схема подключения ПУЗЦ  
к E2-8300

Схема подключения ПУЗЦ  
к E3-8100, E3-8100K

Рис. 3

Схемы подключения пульта управления ПУЗЦ  
к преобразователю частоты E3-9100

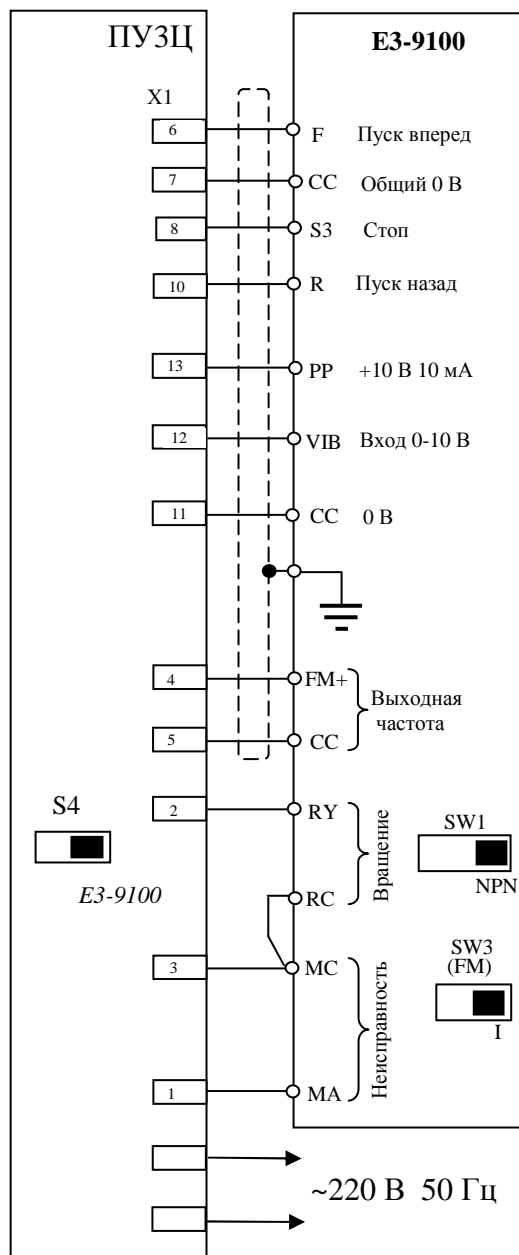


Рис. 4